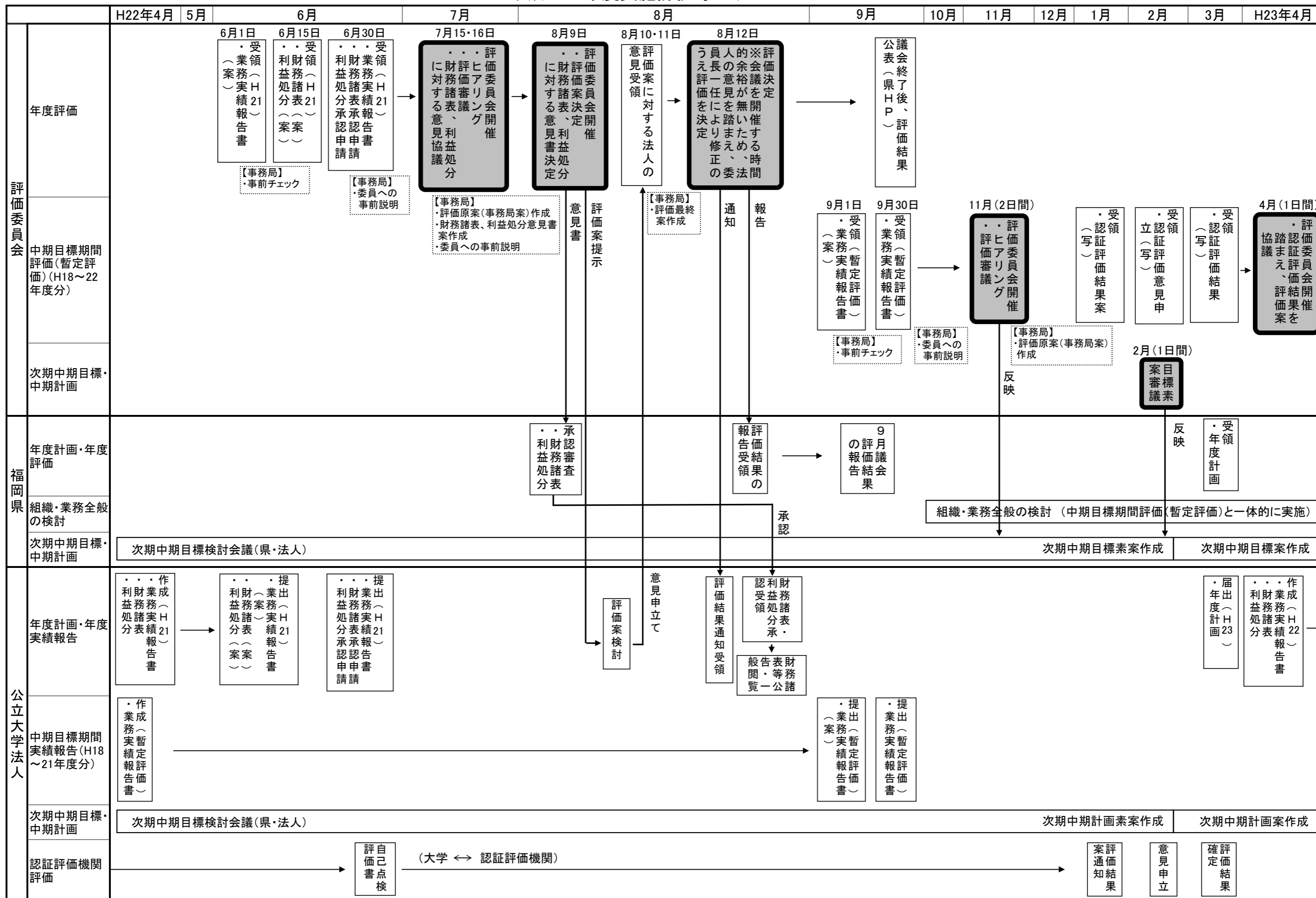


平成22年度実施評価等スケジュール



財務諸表の承認及び剰余金の繰越承認にかかる事務局の確認について

1. 確認の方針

財務諸表は、県民その他の利害関係者の判断を誤らせることのないよう法人の財政状態及び運営状況を適切に開示する必要がある。

知事による財務諸表等の承認及び剰余金の繰越承認にあたって、地方独立行政法人法第34条の規定により、評価委員会より意見を聴取することになっているが、これに先立ち事務局において、「合規性の遵守」と「表示内容の適正性」の観点から確認を行った。

なお、財務諸表等の数値については、会計監査人及び監事による監査の対象となっているため、主要な計数等について確認を行った。

2. 確認内容

○提出期限は遵守されたか。

※当該事業年度の終了後3月以内<地方独立行政法人法第34条第1項>
→6月末日に提出された。

○必要な書類は全て提出されたか。

※財務諸表(貸借対照表、損益計算書、利益の処分に関する書類、キャッシュ・フロー計算書、行政サービス実施コスト計算書)、事業報告書、決算報告書、監事の監査報告書。
→全て提出された。

○記載すべき事項に明らかな遺漏はないか。

→地方独立行政法人会計基準に照らし、表示科目、注記等に明らかな遺漏はないことを確認した。

○計数は整合しているか。

→合計等基本的な計数について整合を確認した。

○書類相互間における数値の整合はとれているか。

→主要表間及び附属明細書との相互における数値の整合を確認した。

○監事の監査報告書に財務諸表の承認にあたって考慮すべき意見はないか。

→考慮すべき特段の意見はなかった。

○行うべき業務を行ったか。

→学生収容定員の充足率が90%を満たしていることを業務実績報告書により確認した。

○運営費交付金にかかる会計処理は適正か。

→①期間進行基準の適用事業について、運営費交付金全額が収益化されているか確認した。

②費用進行基準の適用事業について、事業ごとに発生額と同額が収益化され、執行残額が債務として繰り越されているか確認した。

○剰余金の繰越承認を受けようとする額は適正に算出されているか。

→本県の承認基準に照らし、剰余金の発生理由及び繰越額の算出方法が適正であることを確認した。

3. 事務局コメント

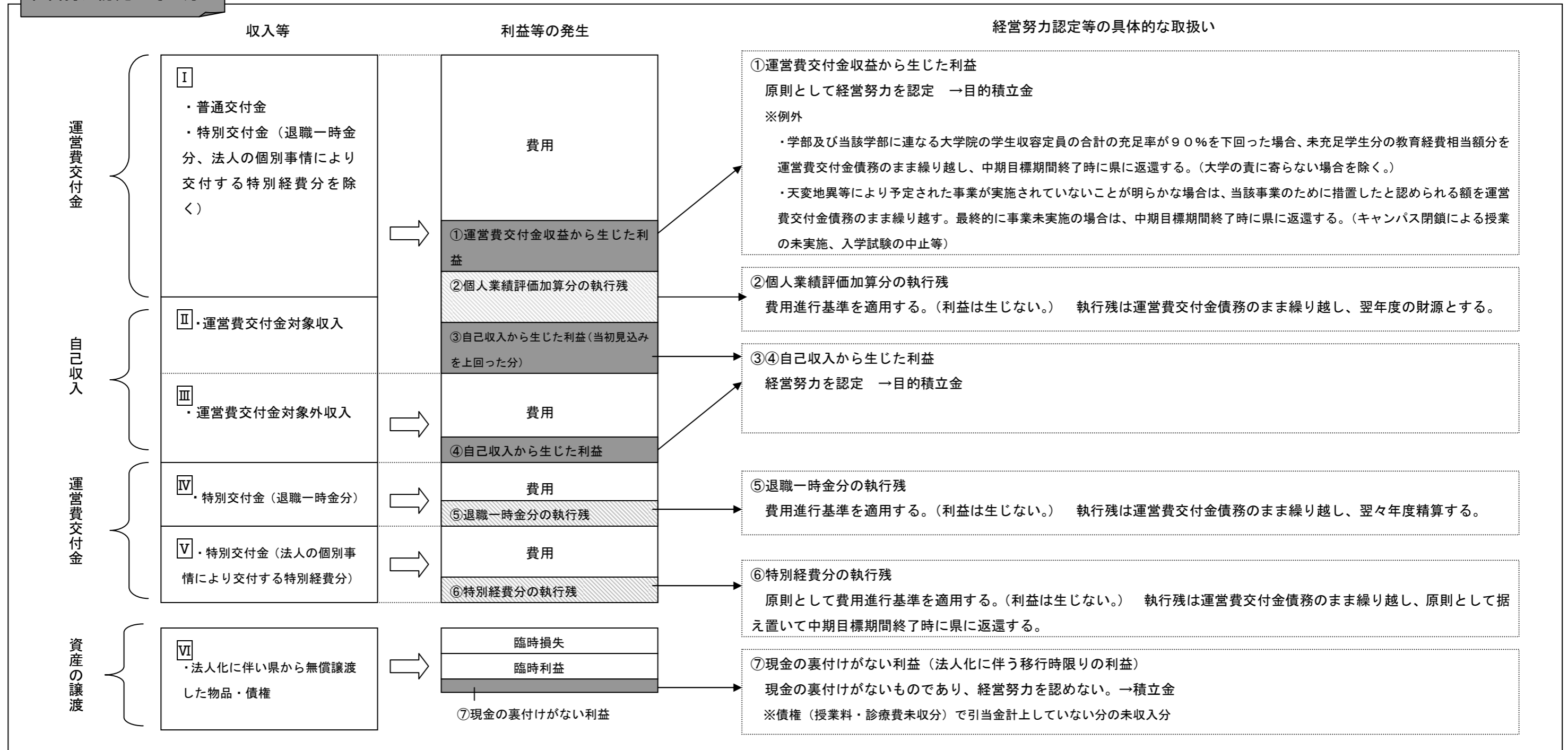
上記のとおり、事務局として確認を行った結果、財務諸表及び剰余金の繰越にかかる承認にあたって、特段のコメントはない。

福岡県が設立する公立大学法人の利益処分等について

根拠となる規定等

1. 知事の承認を受ける対象となる利益（地方独立行政法人法第40条第3項、地方独立行政法人会計基準及び会計基準注解第71）
 - ①当該事業年度における経営努力により生じたもの
 - ②法第26条第2項第6号に基づき、中期計画に定めた剰余金の使途に充てようとするもの
2. 経営努力を認定する利益（地方独立行政法人会計基準第71）
 - ①運営費交付金及び国又は地方公共団体からの補助金等に基づく収益以外の収益から生じた利益（学生納付金、附属病院収入、受託・共同研究収入等）
 - ②中期計画（年度計画）の記載内容に照らして、法人が本来行うべき業務を効率的に行った結果、費用の減少により発生した利益（教職員人件費、管理的経費の抑制等）

経営努力認定の考え方



福岡県が設立する公立大学法人の利益処分等について

1 法的根拠（地方独立行政法人法第40条より）

地方独立行政法人法（以下「法」という。）第40条に基づき、法人は、毎事業年度、損益計算において利益を生じたときは、前事業年度から繰り越した損失をうめ、なお、残余があるときは、積立金として整理しなければならない。ただし、知事の承認を受けて、その残余の額の全部又は一部を翌事業年度に係る認可中期計画に定める用途に充てることができる。

知事が承認しようとするときは、あらかじめ、評価委員会の意見を聴かなければならない。

2 承認基準を定めるにあたっての前提

承認の基準を定めるにあたっては、次の事項を踏まえるものとする。

- (1) 「地方独立行政法人会計基準及び地方独立法人会計基準注解」（総務省告示）（以下「会計基準」という。）に基づくものであること。
- (2) 法人の経営努力を促す仕組みであること。
- (3) 運営費交付金が公的資金であることを踏まえ、わかりやすく透明な仕組みであること。

3 承認の対象となる利益

知事の承認を受けようとする額については、法第40条第3項及び会計基準第71に基づき、次のいずれの要件にも合致する場合に承認するものとする。

- (1) 当該事業年度における経営努力により生じたもの
- (2) 法第26条第2項第6号に基づき、中期計画に定めた剰余金の用途に充てようとするもの

4 経営努力の考え方

経営努力を認める利益については、会計基準第71に基づき、次のとおりとする。

- (1) 運営費交付金及び国又は地方公共団体からの補助金等に基づく収益以外の収益（以下「自己収入」という。）から生じた利益
 - ア 運営費交付金対象収入が当初予定額を上回った結果生じた利益（学生納付金、附属病院収入等）
 - イ 運営費交付金対象外の事業を行った結果生じた利益（受託・共同研究収入等）
- (2) 中期計画（年度計画）の記載内容に照らして、法人が本来行うべき業務を効率的に行った結果、費用の減少により発生した利益（教職員人件費、管理的経費の抑制等）

5 経営努力認定等の具体的な取扱い

- (1) 運営費交付金収益（退職一時金分、個人業績評価加算分及び特定の用途のための経費として所要額を算定して交付された分を除く。）から生じた利益
 - ア 人件費の削減を見込んだ運営費交付金算定により、すでに経営効率化が行われた上で生じた利益であるため、経営努力を認定し、目的積立金に整理する。

ただし、次の場合は、行うべき業務を行っていないものとみなし、相当額を運営費交付金債務のまま繰り越す。

(ア) 学部及び当該学部に連なる大学院の学生収容定員の合計の充足率が90%を下回った場合は、本来行うべき業務が行われなかったものとみなし、大学の責に寄らない場合を除き、未充足学生の教育経費相当額を運営費交付金債務のまま翌事業年度に繰り越し、中期目標期間終了時に県に返還する。

(イ) 天変地異等による業務の中断等、予定された事業が実施されていないと明らかに認められる場合（個々の事業といった狭い範囲ではなく、キャンパス閉鎖による授業の未実施、入学試験の中止など大学としての業務を明らかに行っていない場合）は、運営費交付金の積算にあたって当該事業のために措置したと認められる額を、運営費交付金債務のまま翌事業年度に繰り越す。

翌事業年度に事業を実施した場合は、その一部又は全部を収益化する。収益化しなかった運営費交付金債務は、中期目標期間終了時に県に返還する。

(2) 自己収入から生じた利益

自己収入による利益は、経営努力によるものとして認定し、目的積立金に整理する。

(3) 法人化に伴う移行時限りの利益

法人化に伴い県から資産の無償譲渡を受けたことにより受贈益が発生するが、そのうち、債権受贈益については、引当金を計上していない未納債権分が現金の裏付けがない利益の発生要因となる。

現金の裏付けがない利益は、経営努力によらないものとして、積立金に整理する。

6 退職一時金分、個人業績評価加算分及び特定の用途のための経費として所要額を算定して交付された分の運営費交付金の取り扱い

(1) 退職一時金分

退職一時金分として交付する運営費交付金の収益化の基準は、費用進行基準を用いる。

退職者数が見込みより少ない場合に発生する運営費交付金の残余については、運営費交付金債務のまま翌事業年度に繰り越し、翌々年度に精算する。

(2) 個人業績評価加算分

法人が運営費交付金のうち勤勉手当相当額から個人業績評価結果に応じて加算支給する財源として拠出した分の収益化の基準は、費用進行基準を用いる。

残余については、運営費交付金債務のまま翌事業年度に繰り越し、翌事業年度の財源とする。

(3) 特定の用途のための経費として所要額を算定して交付された分

特定の用途のための経費として所要額を算定して交付された分の収益化の基準は、原則として費用進行基準を用いる。

残余については、運営費交付金債務のまま翌事業年度に繰り越し、原則として据え置いて中期目標期間終了時に県に返還する。

7 九州歯科大学における目的積立金の取扱い

九州歯科大学については、目的積立金の一部をもって附属病院運営の不測の事態に備えるための準備金とする。